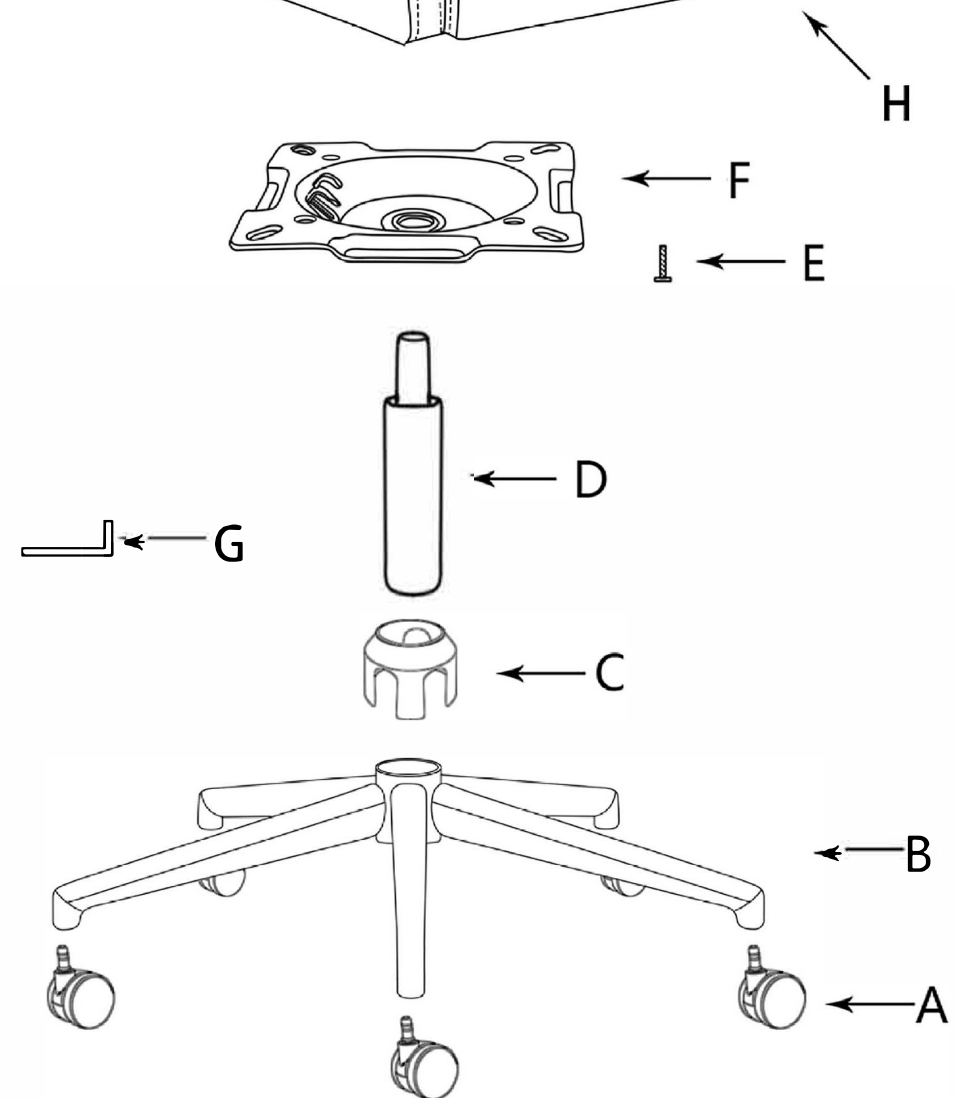
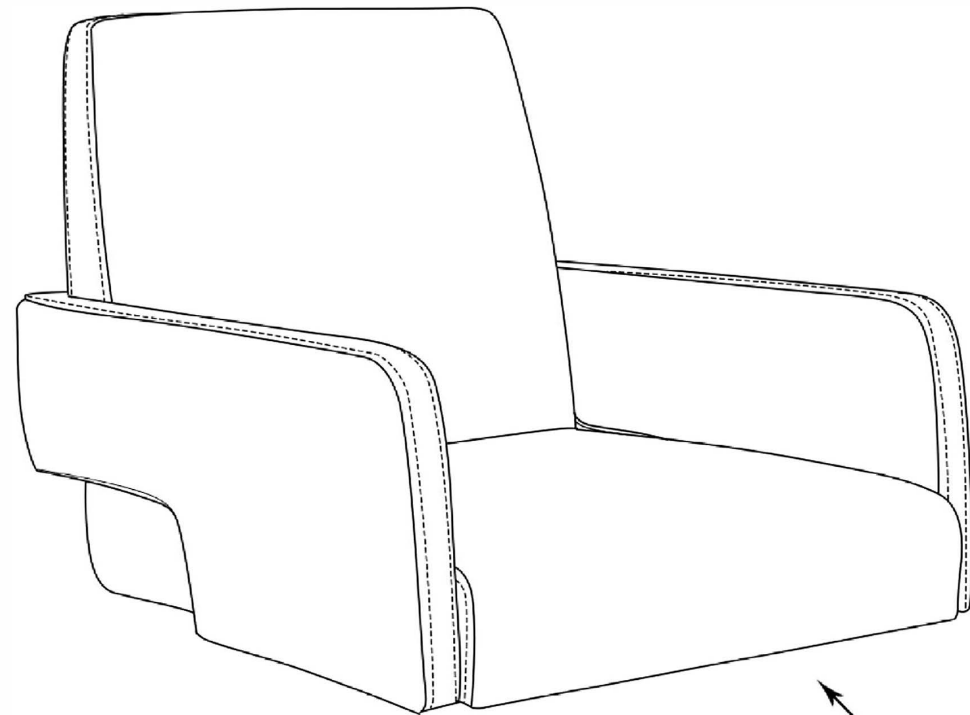


URBAN BARN KF.Y039

Roland Task Chair/ Chaise de travail Roland



Parts List / Liste des pièces

#	Parts / Pièces	Qty / Qté	Sketch / Schéma	#	Parts / Pièces	Qty / Qté	Sketch / Schéma
A	CASTERS / ROULETTES	5		B	5 STAR BASE / BASE 5 ÉTOILES	1	
C	METAL COVER / CAPOT EN MÉTAL	1		D	BAR / BARRE	1	
E	SCREWS / VIS (ø1/3" * 1-1/5")	4		F	SEAT PLATE / PLAQUE DU SIÈGE	1	
G	ALLEN KEY / CLÉ ALLEN	1		H	SEAT BUCKET / SIÈGE BAQUET	1	

Assembly Instructions / Instructions d'assemblage

Carefully unpack all parts and identify them with parts list before attempting to assemble the chair.

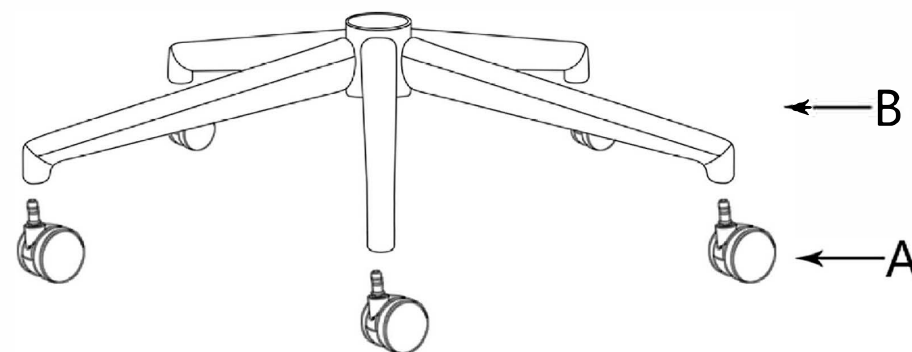
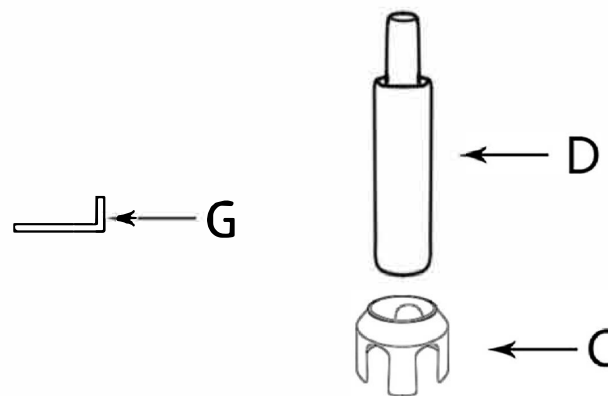
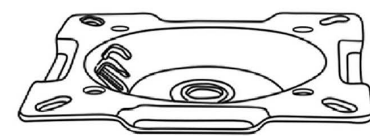
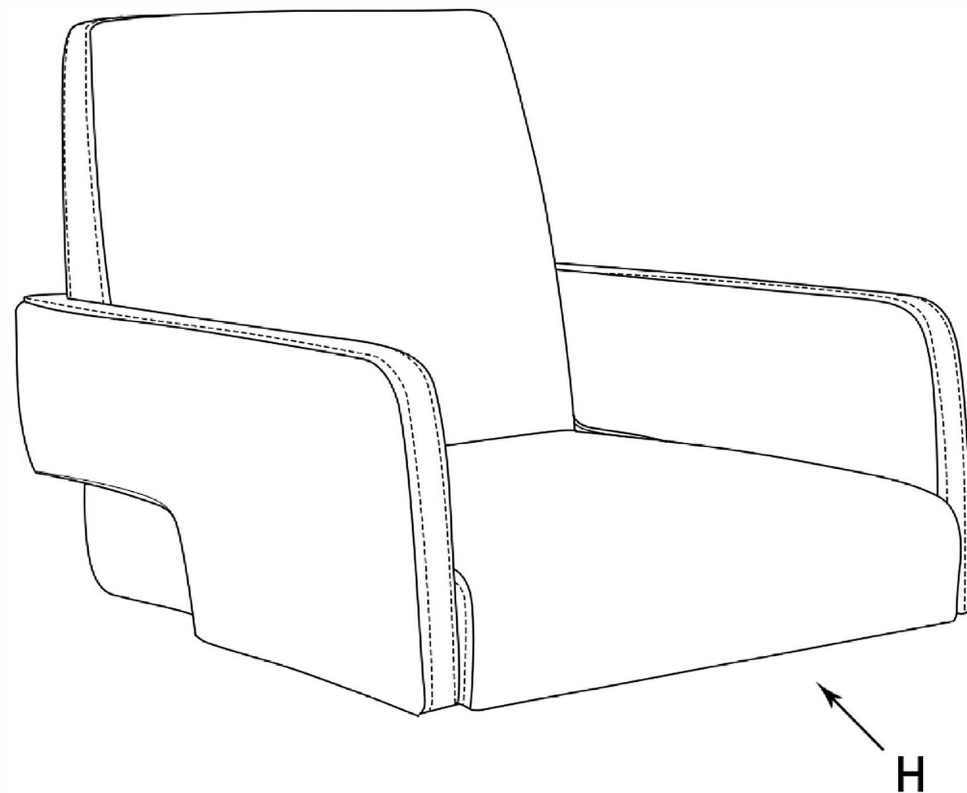
IMPORTANT: DO NOT TIGHTEN BOLTS AND SCREWS FULLY UNTIL YOU HAVE COMPLETED THE FINAL ASSEMBLY.

1. The 5 STAR BASE (B) is located in soft pack underneath the SEAT BUCKET(H). Carefully remove the 5 STAR BASE(B) from the carton.
2. Insert the METAL COVER(C) to the top of 5 STAR BASE(B)
3. Insert the CASTERS (A) in the holes of the 5 STAR BASE (B).
4. Insert the BAR (D) into the center hole of the 5 STAR BASE (B).
5. Attach SEAT PLATE (F) to the bottom of the SEAT BUCKET (H) with SCREWS (E) .
6. Insert & place the entire pre-assembled chair seat onto the BAR (D) to complete assembly.
7. Be sure to tighten all connections before use.


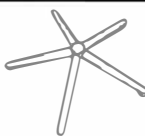

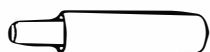




NOTE: THE 5 STAR BASE IS PACKED IN SOFT PACK UNDERNEATH THE CHAIR... DO NOT DISCARD WHEN UNPACKING

URBAN BARN KF.Y039

Roland Task Chair/ Chaise de travail Roland



Parts List / Liste des pièces

#	Parts / Pièces	Qty / Qté	Sketch / Schéma	#	Parts / Pièces	Qty / Qté	Sketch / Schéma
A	CASTERS / ROULETTES	5		B	5 STAR BASE / BASE 5 ÉTOILES	1	
C	METAL COVER / CAPOT EN MÉTAL	1		D	BAR / BARRE	1	
E	SCREWS / VIS (ø1/3" * 1-1/5")	4		F	SEAT PLATE / PLAQUE DU SIÈGE	1	
G	ALLEN KEY / CLÉ ALLEN	1		H	SEAT BUCKET / SIÈGE BAQUET	1	

Assembly Instructions / Instructions d'assemblage

Déballer toutes les pièces et identifiez-les avant d'assembler la chaise de travail.

NOTE IMPORTANTE : NE PAS VISSER COMPLÈTEMENT LES VIS ET BOULONS AVANT D'AVOIR TERMINÉ L'ASSEMBLAGE FINAL.

1. La BASE 5 ÉTOILES (B) est dans un emballage sous le SIÈGE BAQUET (H). Retirer soigneusement du carton la BASE 5 ÉTOILES (B).
2. Insérer le CAPOT EN MÉTAL (C) sur le dessus de la BASE 5 ÉTOILES (B).
3. Insérer les ROULETTES (A) dans les trous de la BASE 5 ÉTOILES (B).
4. Insérer la BARRE (D) dans le trou central de la BASE 5 ÉTOILES (B).
5. Visser la PLAQUE DU SIÈGE (F) sous le SIÈGE BAQUET (H) en utilisant les VIS (E).
6. Insérer et placer la chaise entière pré-assemblée dans la BARRE (D) pour terminer l'assemblage.
7. S'assurer de serrer toutes les parties avec les vis avant d'utiliser la chaise.

NOTE IMPORTANTE : LA BASE 5 ÉTOILES EST DANS UN EMBALLAGE DOUX SOUS LA CHAISE. NE LA JETEZ PAS LORS DU DÉBALLAGE.